

Укладка „1clіc 2go pure“

Инструкцию нужно обязательно соблюдать перед укладкой и в её ходе! Сначала следует полностью прочитать инструкцию по укладке! Работы по укладке напольных покрытий согласно норме ATV DIN 18365.

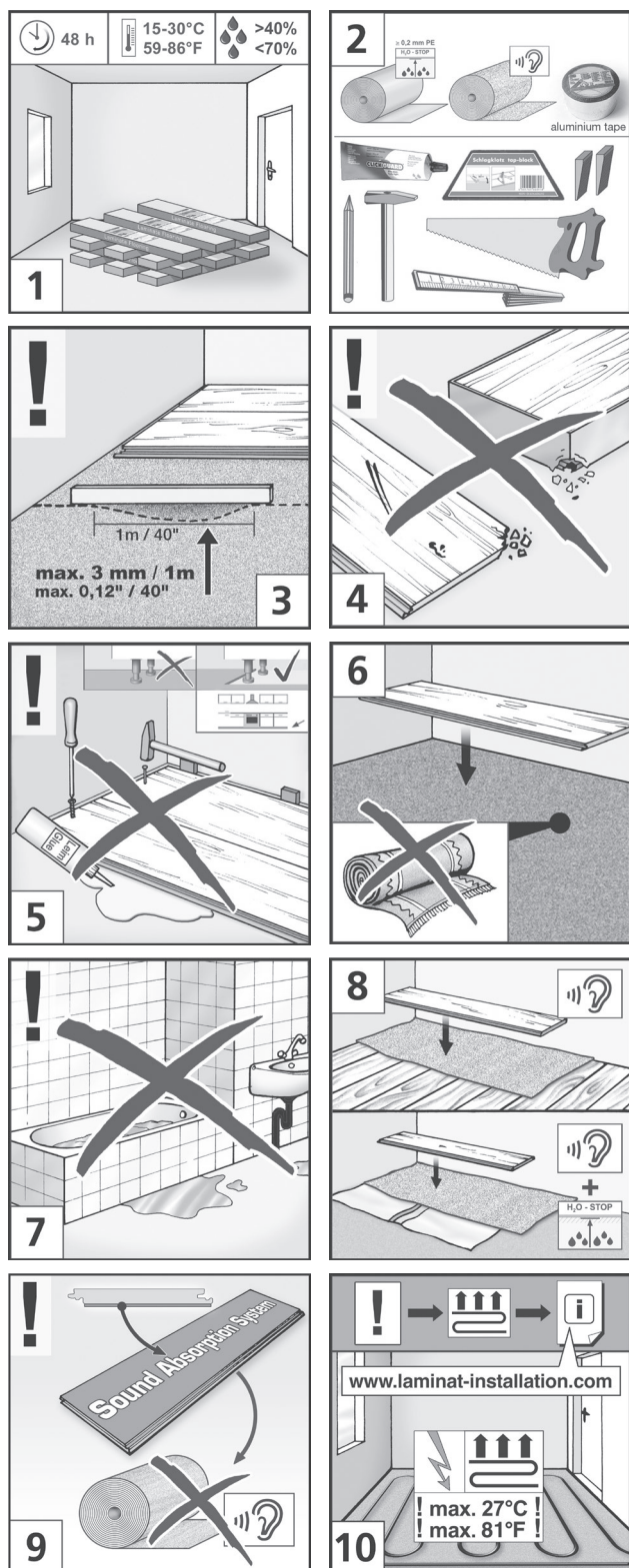


Для того чтобы сохранить полный объём прав на гарантийное обслуживание, следует точно соблюдать данные инструкции.

В зависимости от области применения имеются различные возможности укладки:

1. Быстрая укладка без использования клея

2. Укладка с - Clickguard™: Для укладки ламинатных полов в помещениях, используемых предприятиями, необходимо провести заделку швов [11]. Clickguard™ обеспечивает долговременную защиту пола от воздействия влаги сверху. Такой пол можно снова поднять и уложить заново. При использовании Clickguard™ - следует соблюдать соответствующее руководство по применению. При заделке швов следует нанести достаточное количество средства Clickguard™ на верхнюю сторону гребня [11] (на продольную сторону и на торцевую сторону). Выступивший Clickguard™ нужно убрать с поверхности с помощью пластикового шпателя через макс. 15 - 20 минут. Возможно возникшие остатки можно удалить с помощью бытовых растворителей.



Подготовка: Выдержите, пожалуйста, пакеты в течение 48 часов перед укладкой при тех же климатических условиях, что и при укладке [1]. Важной предпосылкой для монтажа и длительного поддержания ламинатного пола в сохранности является климат в помещении с температурой 15 - 30°C и относительной влажностью воздуха 40 - 70%.

Необходимые материалы и инструменты: полиэтиленовая плёнка, Алюминиевая лента для уплотнения швов, распорные клинья, пила, карандаш, складной метр; [2] при необходимости: Clickguard™, масса для уплотнения швов

Основа для укладки ламината должна быть такой, чтобы ламинатный пол можно было бы уложить в соответствии с инструкцией изготовителя. В качестве основы, среди прочего, годятся минеральные покрытия (такие, как, например, бесшовные полы, бетон, асфальт), конструкции из фанеры и деревянные полы (из досок). Несущий пол должен быть абсолютно ровным, сухим и чистым, он также должен обладать необходимой несущей способностью. Неровности пола, превышающие 3 мм на 1 м, должны быть профессионально выровнены (в соответствии с нормой DIN 18202) [3]. Ровность основы можно определить с помощью нивелирной рейки или длинного ватерпаса. При укладке на минеральную основу, например, на бетон, цементный или ангидритный бесшовный пол, каменную плитку и т.п. необходимо произвести измерение влажности. Перед укладкой бесшовный пол не должен превышать следующие величины остаточной влажности:

Цементный бесшовный пол: без встроенного в пол отопления < 2,0% CM
Ангидритный бесшовный пол: без встроенного в пол отопления < 0,5% CM

Не должно быть никаких выступов, каскадов или подобных неровностей. Следует полностью удалить загрязнения, которые, как правило, присутствуют на строительной площадке, такие как остатки штукатурки, гипса и тому подобное. Кроме того, наличие трещин в грунтовом основании также классифицируется как неблагоприятный фактор. Для того, чтобы требования о возмещении убытков могли быть удовлетворены, необходимо соблюдать технические требования согласно ATV DIN 18365 и § 4, пункт 3 VOB/V (Правила выполнения подрядно-строительных работ).

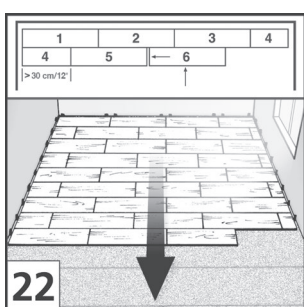
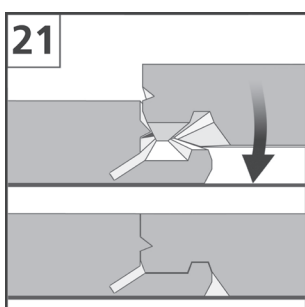
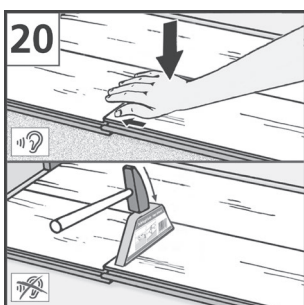
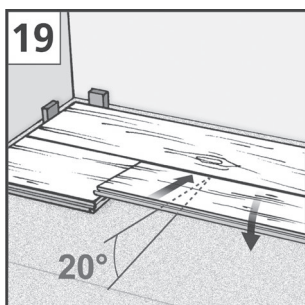
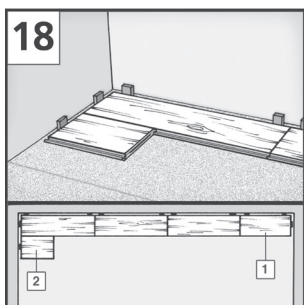
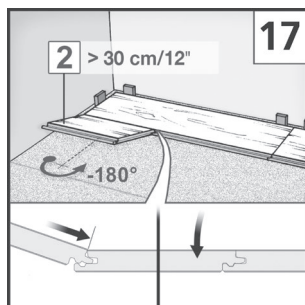
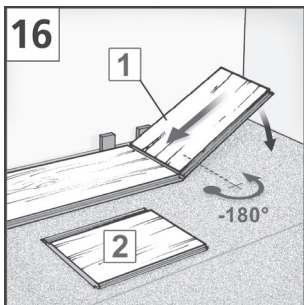
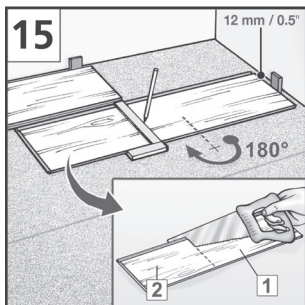
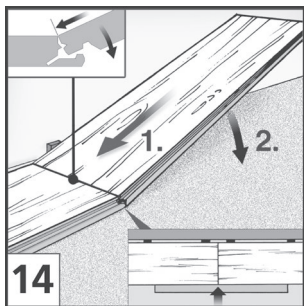
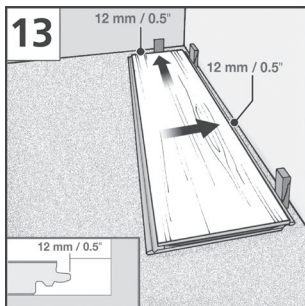
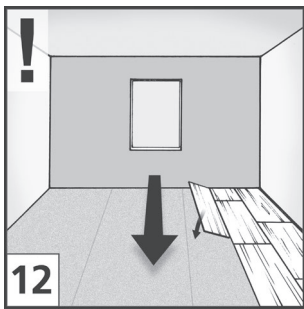
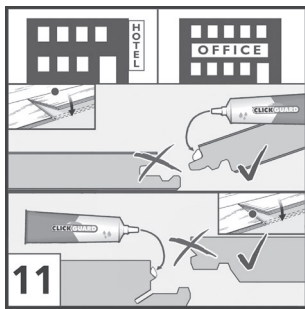
Проконтролируйте панели на наличие дефектов при хорошем освещении. Доски с видимыми дефектами, которые превышают применимые допустимые пределы, такие как высота, глянецовость поверхности, неточности в размерах и цвете, должны быть отсортированы и заменены без дополнительных затрат [4]. Предъявление рекламаций на уложенные панели исключено.

Ламинатные полы укладываются „плавающими“ и не допускается, чтобы они были приклеены, привинчены, приколочены гвоздями или закреплены другим способом на несущем полу! Размещение очень тяжелых предметов, например встроенных кухонь, также оказывает фиксирующее воздействие. Рекомендуется устанавливать встроенные кухни и встроенные шкафы перед укладкой, а ламинат укладывать только до плинтусов. При невыполнении этих требований любые требования возмещения убытков удовлетворены не будут [5]!

Ковровые покрытия всегда следует удалять, они не являются подходящей основой. Если под ламинатом находится ковровое покрытие, то возникает пружинящее движение и сильное давление в районе кромок, когда по ламинату ходят люди. Это приводит к разрушению шпунтового соединения, а также к образованию шва. Ковровые покрытия следует удалить также и по гигиеническим соображениям. Образующаяся влага может привести к появлению плесени и бактерий [6].

Имейте в виду, что данные ламинатные полы не пригодны для влажных помещений, таких как ванная комната или сауна [7].

В случае деревянной основы, например, из древесно-стружечных плит, досок, не допускается укладка полиэтиленовой плёнки. Перед укладкой на минеральный несущий пол (бетон, бесшовный пол и т.д.) обязательно следует уложить подходящую паронепроницаемую плёнку (полиэтиленовую плёнку) в виде ванны для защиты покрытия от влаги. Листы укладывают рядом друг с другом с перекрытием прилб. 50



мм и фиксируют алюминиевой лентой для уплотнения швов. На всех поверхностях рекомендуется использовать системную изоляционную подложку для минимизации ударного шума. Изоляционная подложка укладывается «встык», т. е. без перекрытия «внахлест» [8]. При этом важно убедиться в том, что швы изоляционной подложки не расположены непосредственно под швами между ламинатными досками. Если ламинатные доски уже оснащены изоляционной подложкой, то использование дополнительной подложки не требуется [9].

Использование систем подогрева пола (водяной/электрический) возможно только при условии правильной установки и соблюдения требований его надлежащей эксплуатации [10]. Поставка и монтаж системы подогрева пола должны соответствовать последнему уровню техники и должны быть заказаны у специализированной компании в соответствии с надлежащими критериями систем отопления. Соответственно, должен быть доступен подписанный протокол испытаний системы на нагрев и остывание. Система подогрева пола должна быть уложена и эксплуатироваться на всей площади помещения. Частичная эксплуатация системы подогрева пола не допускается. Ни в коем случае не следует превышать температуру 27 °C в нижней части пола. Любые требования о возмещении убытков, связанные с эксплуатацией или установкой системы подогрева пола, исключаются, если вышеописанные требования не выполнялись. Любые претензии могут существовать исключительно в рамках нашей общей гарантии и гарантийных условий. Для установки полов с подогревом и без него специалист по укладке полов должен предварительно выполнить и запротokolировать необходимую процедуру определения влажности карбидным методом. При использовании полов с подогревом применяются следующие предельные значения в отношении остаточной влажности:

Цементная стяжка:	1,8 % CM
Кальциево-сульфатная стяжка:	0,3 % CM

При использовании плавающего метода укладки ламината необходимо соблюдать термическое сопротивление пола из ламинатной доски и изолирующей подложки. Сумма термического сопротивления всех компонентов должна составлять $\leq 0,15 \text{ m}^2 \text{ K/Vt}$ в соответствии с требованиями DIN EN 14041. При использовании изоляционных материалов, которые не входят в комплект принадлежности, в процессе укладки пола плавающим методом на подогретой стяжке, любые гарантии в отношении соответствия действующего максимально допустимого теплового сопротивления всей конструкции не действуют.

Мы рекомендуем рассортировать панели перед укладкой по желаемому ходу рисунка и по возможно имеющимся оттенкам. Открытые пакеты нужно немедленно использовать в работе!

Укладка: Рекомендация: Укладывают панели продольно по отношению к основному источнику света [12].

В случае неровных стен нужно перенести линию стены на первый ряд панелей и отпилить панели соответствующим образом. Перед укладкой панелей нужно также измерить глубину помещения. Если ширина последнего ряда панелей будет составлять менее 5 см, то имеющийся остаток следует равномерно распределить между первым и последним рядом панелей, так что оба ряда панелей будут подрезаны до одинаковой ширины панелей.

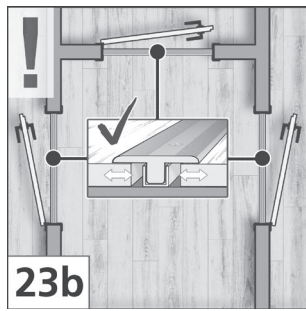
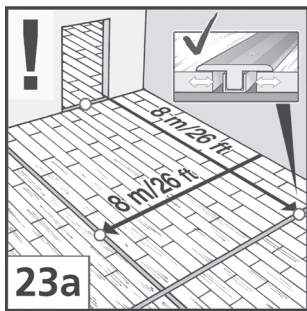
Рекомендация: Для повышения комфорта при установке рекомендуется использовать специальную системную изоляционную подложку. Если такая изоляционная подложка не используется, то для надежной фиксации поперечного стыка следует использовать подбойник и молоток [20].

Укладку следует начинать в левом углу помещения. Первую панель укладывают гребнем к стене и зазор от стены фиксируют распорными клиньями. Следует обязательно соблюдать отступ шириной 12 – 15 мм (компенсационный зазор) от стены, отопительных труб, колонн, дверных упоров и т.д. [13].

Вставить вторую панель (короткая сторона) под углом в 30° в профиль канавки ранее уложенной первой панели [14] и положить ее ровно на пол. При этом следить за тем, чтобы длинные края были выровнены, не было смещений и они образовывали прямую линию. Это необходимо для того, чтобы можно было уложить второй ряд панелей без стыков в продольном профиле.

Вставить дополнительные панели вплоть до конца 1-го ряда, используя этот же метод укладки.

Положите последнюю панель в ряду [15] декоративной стороной вверх, развернув ее на 180°, чтобы выполнить подгонку и подрезку, рядом с уже имеющимся рядом панелей (торец паза к торцу паза) и приложите к правой стороне стены. Соблюдайте расстояние от края 12-15 мм с торцевой стороны. Отметьте длину панели и обрежьте. Последняя панель 1-го ряда также вставляется под углом 30° в профиль канавки ранее уложенной первой панели, а затем укладывается на пол. При этом следить за тем, чтобы длинные края были выровнены, не было смещений и они образовывали прямую линию.



Во избежание расщепления кромок при использовании электрического лобзика или ручной дисковой пилы положите панель декоративной стороной вниз. В остальных случаях производите обрезку с верхней стороны панели. Каждый новый ряд начинайте с укладки остатка (длиной минимум 30 см) предыдущего ряда.

Начните второй ряд с укладки половины панели (длиной ≤ 95 см) или упомянутого остатка (длиной ≥ 30 см) [17-18]. При этом вложите кусок панели с продольной стороны в профиль паза 1-го ряда и закрепите/поверните под углом. [19]. Смещение поперечного шва от ряда к ряду должно составлять соответственно мин. 30 см.

Вложите вторую панель с продольной стороны в профиль паза предшествующего ряда панелей и вставьте под углом 20° влево до примыкания к уже положенной панели [19]. После этого поверните под углом вниз и нажмите сверху до щелчка, свидетельствующего о фиксации [20, 21]. При этом следите, чтобы укладываемая панель была чисто уложена в продольный профиль и была в нем зафиксирована. Если системная изоляционная подложка не используется, то для надежной фиксации обеих панелей следует использовать подбойник и молоток [20].

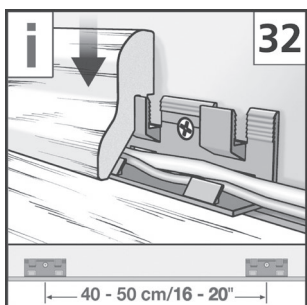
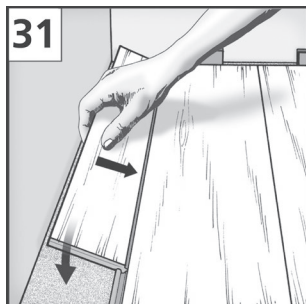
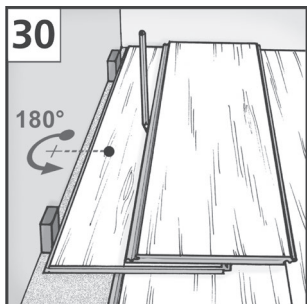
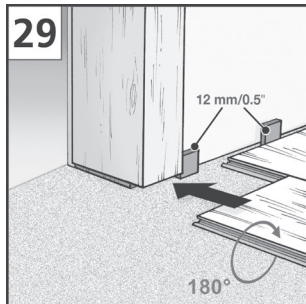
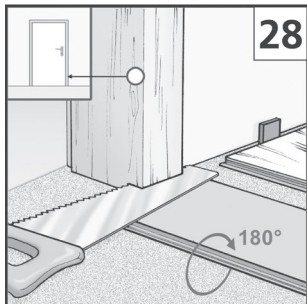
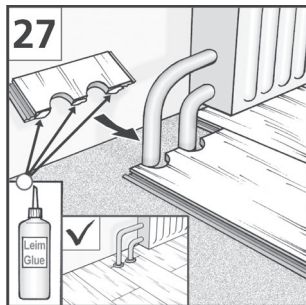
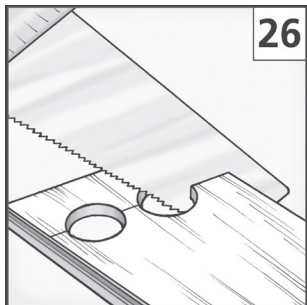
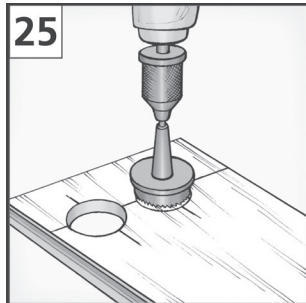
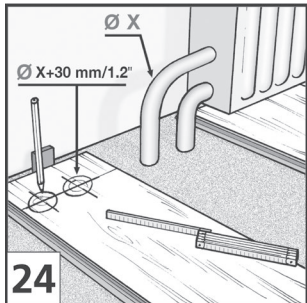
В случае площадей укладки, которые превышают 8 м в длину или, соответственно, в ширину, и в случае сильно разветвлённых помещений необходимы компенсационные зазоры (шириной не менее 2 см) [23a]. Только в этом случае полы могут расширяться и сжиматься в соответствии с изменениями климата. Это нужно иметь в виду и при укладке полов с переходом из помещения в помещение. В этом случае поверхности нужно прерывать в районе дверной коробки [23b]. Компенсационные швы можно профессионально закрыть соответствующим профилем. Деформационные швы не должны быть заполнены кабелями или другими материалами. Просьба соблюдать требования Общих технических условий согласно DIN 18365. Не разрешается закрывать с усилием или иным образом нарушать функциональное назначение расширительных и кромоочных деформационных швов в основании. Расширительные швы следует конструктивно переносить с равной возможностью сдвига.

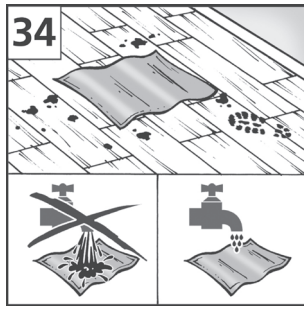
Для отопительных труб следует вырезать отверстия, которые больше на 3 см по сравнению с диаметром трубы. „Подгоночный кусок“ нужно отпилить, смазать клеем, приложить и зафиксировать клиньями до того, как клей затвердеет. Затем вырезы нужно закрыть манжетами для отопительных батарей [24 - 27].

Деревянную дверную коробку нужно укоротить настолько, чтобы панель со звукоизоляцией входила под неё, включая зазор 2 - 3 мм [28, 29].

После завершения укладки уберите распорные клинья.

Для совершенного завершения укладки закрепите на стене крепёжные скобы для плинтусов на расстоянии 40 - 50 см друг от друга и оденьте плинтуса, подогнанные соответствующим образом [32].





Чистка и уход

Уберите неприлипший мусор веником или пылесосом, пригодным для твёрдых полов [33].

Для текущей чистки используйте только те средства, которые рекомендованы изготовителем ламината для влажного ухода. Для ухода за поверхностью ламинатных полов не годятся политуры и чистящие средства, содержащие такие добавки, как воск, масло и т.п. Ламинатные полы нельзя полировать [33].

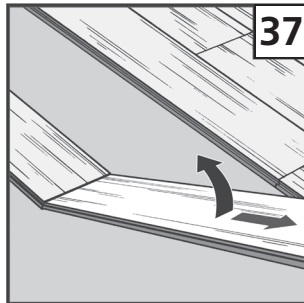
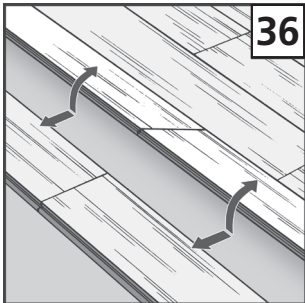
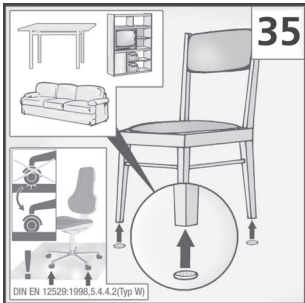
Оставленные следы и грязь следует убирать хорошо выжатой тряпкой, с которой не должна капать вода. В любом случае следует предотвращать наличие постоянной влаги [34]!

Следует обращать особое внимание на цветочные горшки, вазы и т.п., стоящие на ламинате. Используйте для них водонепроницаемые подставки.

Упорные загрязнения нужно выборочно обработать подходящим чистящим аэрозолем или ацетоном и удалить. Наносить дополнительные уплотнительные средства на поверхность ламинатных полов не следует.

Внимание! Пол нужно предохранять от царапин и вдавливаний! На входе нужно уложить половик достаточного размера.

На деревянные, металлические и пластмассовые мебельные ножки следует наклеить войлочные подкладки. Следует использовать офисные стулья только на мягких роликах (DIN 12529) [35] или подкладывать под них имеющиеся в торговле защитные матики. Соблюдая эти указания Вы повышаете срок службы Ваших ламинатных полов и сохраняете в полном объёме право на претензии по гарантийному обслуживанию.



Замена и демонтаж элементов

Замена и демонтаж без повреждения уложенных «плавающим» способом панелей в жилых и производственных помещениях осуществляется путем вскрытия соединения всего ряда по продольной стороне посредством сгибания его под углом [36]. Затем панели наклоняют под углом к торцу из положения, когда они уложены горизонтально на полу, и они отсоединяются [37]. Во время работы соблюдайте особую осторожность, чтобы избежать повреждения элементов соединения шпунт/гребень.